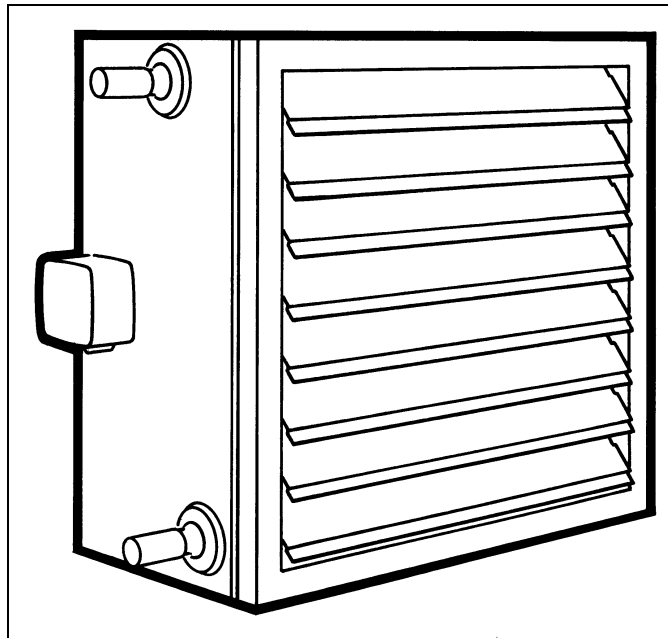


Тепловентиляторы



LHW

Содержание	Стр.
1. Техника безопасности	2
2. Описание	4
3. Условия эксплуатации	4
4. Хранение, транспортировка	4
5. Монтаж	5
6. Эксплуатация	7
7. Техобслуживание	8
8. Ремонт	10
9. Сервис, адрес производителя	11
10. Приложение: таблица весов	12








Эта инструкция содержит важные технические сведения и указания по технике безопасности. Внимательно прочитайте эту инструкцию перед распаковкой, монтажом и работой с приборами регулировки.

Тепловентиляторы



1. БЕЗОПАСНОСТИ ТЕХНИКА

Символы безопасности


Следующие символы указывают Вам на определённые грозящие опасности или дают указания для безопасной работы.

	Внимание ! Опасное место ! Осторожно !
	Опасность электрического тока или высокого напряжения !
	Взрывоопасная атмосфера !
	Опасность зажатия !
	Опасно для жизни ! В зону движущегося груза не входить !
	Осторожно ! Горячая поверхность !
	Важные указания , сведения , информация

Указания безопасности

	Rosenberg-теповентиляторы изготавливаются согласно уровню техники на момент поставки ! Обширный контроль материалов, функций и качества гарантируют Вам высокую эффективность и долгий срок службы! Несмотря на это, эти установки могут быть опасными, если они неквалифицированно или не по назначению используются необученным персоналом.
	Внимательно прочитайте эту инструкцию перед вводом в эксплуатацию тепловентилятора !

Тепловентиляторы

- Эксплуатируйте тепловентиляторы исключительно в смонтированном состоянии. Предохранительные детали (например, защитная решётка) нельзя ни демонтировать, ни выводить из строя.
- Монтаж, электроподключение, подключение среды нагрева, обслуживание и ремонт производить только обученным персоналом !
- Эксплуатируйте тепловентиляторы только согласно заданному пределу мощности ( табл.) и при помощи допущенных подъёмно-транспортных средств!

2. ОПИСАНИЕ

Тепловентиляторы разработаны специально для обогрева и вентиляции помещений и зданий. Монтируются эти приборы на стене или на потолке. Благодаря применению электродвигателей с внешним ротором, возможны уменьшенные габариты по сравнению с обычными осевыми вентиляторами. Стандартные калориферы состоят из медных трубок и алюминиевых пластин и выполняются 1-2 и 3-х рядными. Принадлежностями со всасывающей стороны являются фильтр, камера смешения и погодозащитная решётка. Для нагнетающей стороны дополнительно могут поставляться распылительный диффузор, распылительный конус, распылители в 4-х направлениях горизонтальные и вертикальные.

3. УСЛОВИЯ ЭКСПЛУАТАЦИИ ТЕПЛОВЕНТИЛЯТОРА

Установленные осевые вентиляторы подходят для перемещения :

- чистого воздуха
- воздуха, малосодержащего пыли и жира
- легко агрессивных газов и паров
- среды с максимальной плотностью до 1,3 кг/м³
- среды с максимальной влажностью до 95 %

Теплообменники годятся для:

- циркуляционной воды до 120 °C и максимального рабочего давления до 16 бар

4. ХРАНЕНИЕ, ТРАНСПОРТИРОВКА

- Храните тепловентиляторы в их оригинальных упаковках сухими и защищёнными от непогоды.
 - Покрывайте открытые поддоны брезентом и защищайте тепловентиляторы от воздействия грязи (например, стружки, камней, проволоки и т.д.).

Тепловентиляторы

- Температура на складе должна быть между - 30 °С и + 40 °С.
- При складировании более одного года перед монтажом проверьте лёгкость хода подшипника вентилятора (покрутить рукой).
- Тепловентилятор транспортируется при помощи подходящего автопогрузчика. (Вес согласно таблицы в приложении).
- Избегайте перекоса корпуса или других повреждений.
- Используйте средства помощи, предназначенные для монтажа, как например, соответствующие предписанию помосты.



Опасно для жизни! В зону движущегося груза не входить !

5. МОНТАЖ

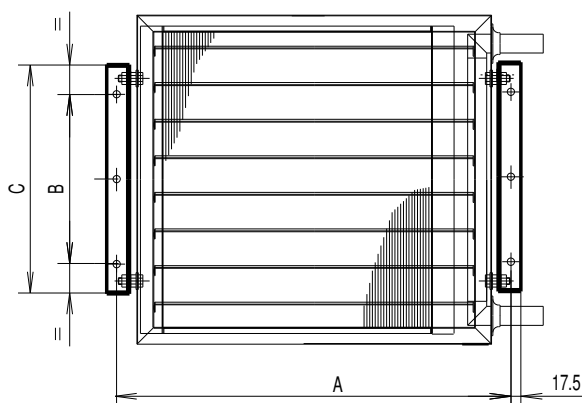


Монтаж, электроподключение и подключение воды должны выполняться только опытным персоналом и в соответствии с инструкциями.



Размещать так, чтобы было обеспечено беспрепятственное поступление воздушного потока !

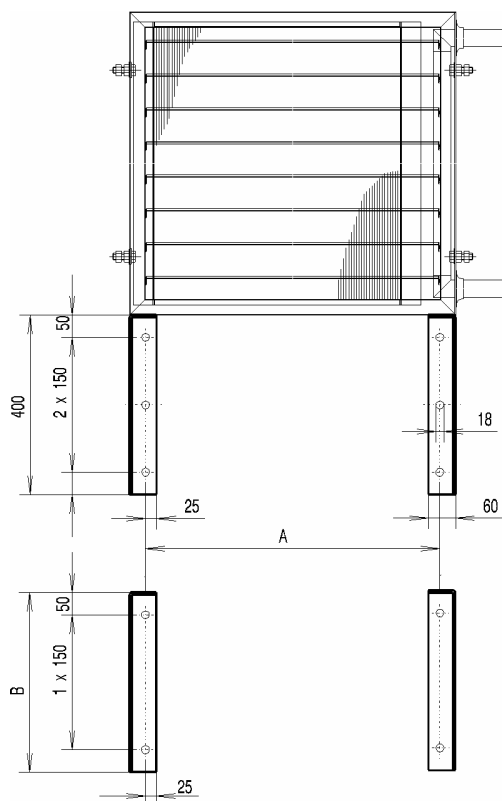
- Типовой прибор без принадлежностей или с принадлежностями с нагнетающей стороны
- монтаж при помощи консолей и винтов крепления на корпусе на стену или на потолок
- - монтаж консолей см эскиз:



Bgr.	A	B	C
50	540	2x150	345
67	700	2x150	405
80	830	3x150	525
100	1050	4x150	735

Тепловентиляторы

- монтаж принадлежностей со стороны всасывания
- Типовой прибор с принадлежностями со стороны всасывания
- - монтаж при помощи настенных консолей и винтов крепления на корпусе на стену (только для крепления на стену)
- для монтажа на потолке необходимо дополнительное крепление со стороны монтажа, подвеска за винты крепления корпуса .
- - при монтаже принадлежностей со стороны всасывания фильтр монтировать к вентилятору .
- - монтаж настенных консолей см эскиз:



WKF Консоль фильтра
WKM Консоль камеры
смешения
WKFM Консоль фильтра +
камеры смешения

WKFM 50-100

Bgr.	A
50	400
67	560
80	690
100	910

WKM 50-100

Bgr.	A	B
50	400	300
67	560	300
80	690	300
100	910	300

WKF 50-100

Bgr.	A	B
50	400	250
67	560	250
80	690	250
100	910	250

- монтаж принадлежностей со стороны всасывания

Подводка воды



Прямой и обратный ходы циркуляции воды обозначены различными цветами на что надо обращать внимание (прямой ход – красный / обратный ход – синий)

Тепловентиляторы

- убрать пластмассовую пробку со штуцера
- при подключении калорифера держать штуцер, чтобы он не перекрутился
 - ☞ выпуск воздуха и спуск воды должны предусматриваться заказчиком на месте подключения
- Электроподключение ведётся в соответствии с техническими условиями и соответствующими предписаниями согласно монтажной схеме соединений, находящейся в клеммной коробке или на корпусе
 - Кабель надлежащим образом ввести в клеммную коробку и изолировать
 - Термореле защиты мотора правильно подключить, иначе гарантия теряет силу
 - Противозаморозковый термостат правильно подключить



Крепёжные детали из металла в пластмассовых коробках подключения не применять !



- Перед контролем направления вращения:
 - удалить посторонние предметы из помещения вентилятора
- коротким импульсным включением контролируется направление вращения (☞ стрелка направления вращения)
 - ☞ У трёхфазного двигателя
 - изменение направления вращения возможно переменной 2-х фаз!
 - ☞ У однофазного двигателя
 - изменение направления вращения при необходимости переменной мест Z1 (чёрный) с Z2 (оранжевый)

6. ЭКСПЛУАТАЦИЯ

- **Подготовка тепловентилятора к первичному вводу в эксплуатацию**
 - произведён механический монтаж по предписанию ?
 - соответствует предписанию электрическая инсталляция ?
 - удалены посторонние предметы из областей всасывания и выдувки и из помещения вентилятора ?
 - Противозаморозковая защита функционирует?
 - Горячие поверхности (трубопровод горячей воды) защищены от соприкосновений (опасность ожога)?



Тепловентилятор берите в работу только после соответствующего предписанию монтажа!

Тепловентиляторы

• Ввод в эксплуатацию тепловентилятора

- контроль корректности функций (плавности хода, вибрации, дисбаланса, потребляемости тока, противоморозковой защиты, подключения воды, возможной управляемости)



Отверстия всасывания и выдувания всегда держать свободными! Решётки защиты и теплообменники своевременно контролировать на загрязнение и, если необходимо, почистить! Фильтр проконтролировать и, если необходимо, почистить!

7. ТЕХОБСЛУЖИВАНИЕ



При нормальном режиме наши тепловентиляторы не требуют технического обслуживания. При экстремальных рабочих условиях могут всё-таки возникнуть мелкие работы.



Перед всеми работами обслуживания:



- тепловентиляторы в соответствии с предписанием остановить и отключить от сети.
- дождаться остановки колеса!
- застраховать от повторного включения!
- движение воды остановить и застраховать от повторного включения!
- дать калориферу остыть

• Чистка тепловентилятора

- почистить всасывающие отверстия
- почистить колесо вентилятора (если необходимо убрать несущую мотор и защитную решётки)
- смонтировать защитную решётку
- калорифер чистить путём всасывания или выдувания сжатого воздуха
 - ☞ сильные загрязнения удаляются щелочными растворами.
- Чистка/ замена фильтра
 - ☞ для чистки или замены фильтра открутить два винта на корпусе фильтра и фильтр вынуть. Монтаж фильтра производить в обратном порядке.



Для чистки применяйте только стандартные чистящие средства, соблюдая предписанные меры предосторожности и не применяйте царапающие и соскабливающие инструменты (нарушится защита поверхности!)

Тепловентиляторы

- ☞ Мотор не заливать!
- ☞ Ни в коем случае не применяйте для чистки прибор высокого давления или струю пара.
- ☞ Колесо, лопатки и пластины вентилятора не деформировать!
 - смонтировать несущую мотор и защитную решётки в комплекте с колесом (☞ кольцевой зазор между крыльчаткой и задней панелью должен быть равномерным)
- **Общий контроль**
 - зазор подшипника большой?
 - смазка у подшипника выступила?
 - защита поверхности повреждена (☞ Агрессивная транспортируемая среда)?
 - необычные производственные шумы?
 - противозаморожковая защита функционирует?
 - подводка воды герметична?



При длительном простое опасность замерзания ! Воду из калорифера и подающей трубы спустить !

8. РЕМОНТ



Перед всеми ремонтными работами:

- тепловентиляторы в соответствии с предписанием остановить и отключить от сети.



- дождаться остановки колеса!

- застраховать от повторного включения !

- движение воды остановить и застраховать от повторного включения !

- дать калориферу остыть



Применяйте только нами проверенные и допущенные оригинальные запасные части !

- **Замена крыльчатки**
 - Отключить мотор от сети
 - Крепление мотора (защитную решётку) открутить и в комплекте с крыльчаткой вынуть из задней панели

Тепловентиляторы

- Демонтировать несущую решётку (защитную решётку) от крыльчатки.
- Смонтировать новую крыльчатку на несущей решётке, вставить в заднюю панель и привинтить
- подключить мотор к сети (→ “Монтаж“)
- **Замена калорифера**
 - Отключить мотор от сети
 - Спустить воду из калорифера
 - Отключить подачу воды
 - При необходимости демонтировать принадлежности всасывающей и напорной сторон
 - Снять прибор с консолей
 - Убрать заднюю панель в комплекте с вентилятором
 - Убрать винты крепления калорифера со стороны выдувания и калорифер со стороны всасывания вынуть (☞ сначала вынуть патрубки противоположной стороны, потом можно вынуть патрубки калорифера из их отверстий)
 - Вставить новый калорифер
 - Монтаж в обратном порядке (→ “Монтаж“)
- **Проконтролировать правильность монтажа**
 - ☞ Крыльчатка должна крутиться свободно!
 - ☞ кольцевой зазор между крыльчаткой и корпусом должен быть равномерным
 - ☞ Проконтролировать правильность направления вращения (→ “Монтаж“)

9. СЕРВИС, АДРЕС ПРОИЗВОДИТЕЛЯ

Продукты фирмы „Rosenberg“ подлежат постоянному контролю качества и соответствуют действующим предписаниям.

Со всеми вопросами, относящимися к нашей продукции, обращайтесь по адресу :

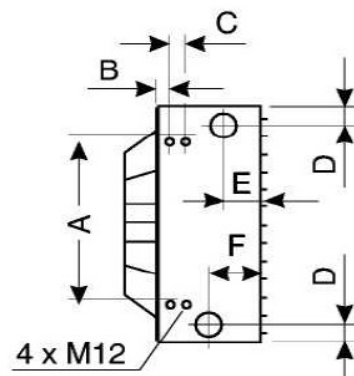
Rosenberg Ventilatoren GmbH
Maybachstraße 1
D-74653 Künzelsau-Gaisbach
Tel.: 07940/142-0
Telefax: 07940/142-125

ООО «Розенберг-Украина
04114, ул. Дубровицкая, 28
Тел. 255-19-49
Факс 428-14-14

Тепловентиляторы

Размеры:

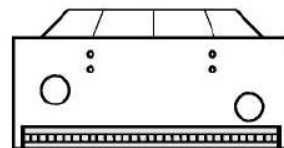
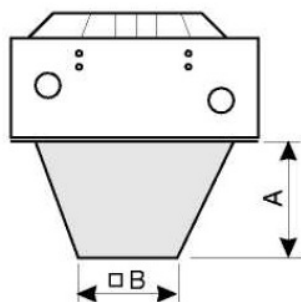
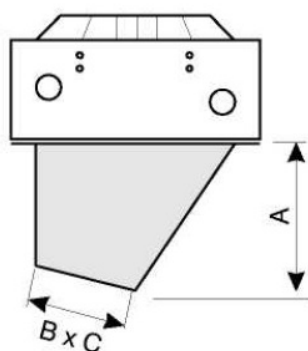
Разм.	..50	..67	..80	..100
A	300	360	480	690
B	23,5	45	35	45
C	60	70	80	90
D	38	45	43	51
E	108	83	93	100
F	44	44	44	50



Выдвунная дюза
(Тепловая завеса)

Выдвунной конус
(Высота от 5м)

Распределительная решетка
(4 направления)

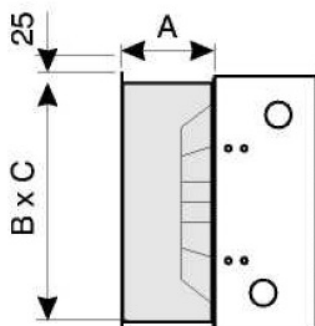
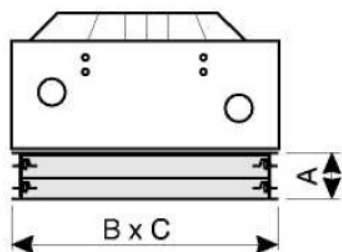


Разм.	LH..50	LH..67	LH..80	LH..100
A	390	475	580	715
B	190	250	270	330
C	410	570	700	920

Разм.	LH..50	LH..67	LH..80	LH..100
A	200	240	270	330
B	280	370	430	550

Решетка торцевая 4-стороннего выдува (до 3,5м)

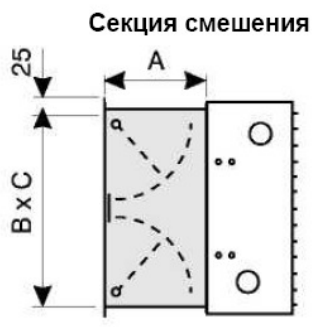
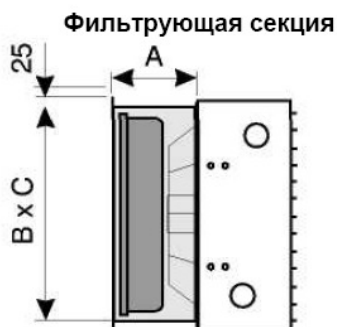
Секция забора
наружного воздуха



Разм.м	LH..50	LH..67	LH..80	LH..100
A	140	140	150	215
B	410	585	715	940
C	470	630	765	985

Разм.м	LH..50	LH..67	LH..80	LH..100
A	330	300	300	350
B	360	535	660	885
C	420	580	710	930

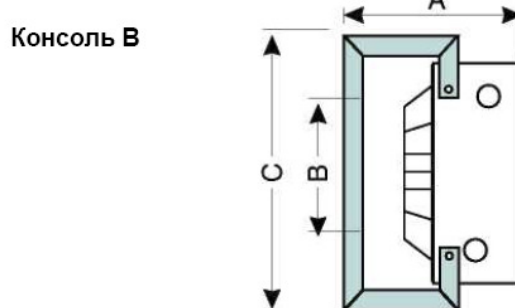
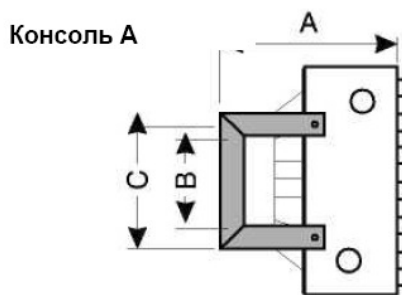
Тепловентиляторы



Разм.	LH..50	LH..67	LH..80	LH..100
A	330	300	300	350
B	360	535	660	885
C	420	580	710	930

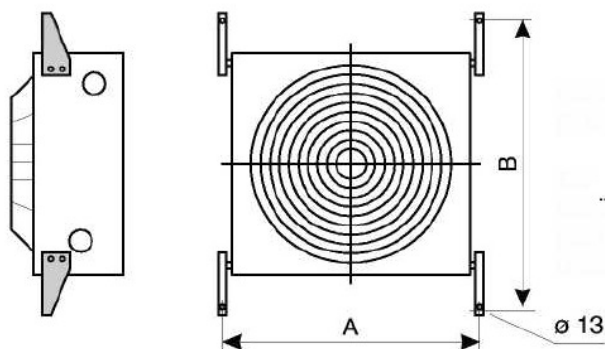
Разм.	LH..50	LH..67	LH..80	LH..100
A	355	400	500	550
B	360	535	660	885
C	420	580	710	930

Разм.	LH..50	LH..67	LH..80	LH..100
A	140	140	150	215
B	360	535	660	885
C	420	580	710	930



Разм.	LH.. 50	LH.. 67	LH.. 100	LH.. 100
A	510	560	610	700
B	2x150	2x150	3x150	4x150
C	345	405	525	735

Разм.	LH.. 50	LH.. 67	LH.. 80	LH.. 100
A	950	1050	910	1000
B	3x150	4x150	4x150	4x200
C	525	735	835	1060



Консоль С

Разм	LH.. 50	LH.. 67	LH.. 80	LH.. 100
A	550	711	840	1060
B	706	766	886	1096



Консоль	WKF	WKM	WKF	WKM	W K F M
Разм	LH..	LH.. 50/67	LH.. 100	LH.. 80/100	LH.. 50/67/80/100
A	680	680	800	800	1120
B	150	150	150	150	2x150
C	250	250	300	300	400
D	150	150	150	150	150