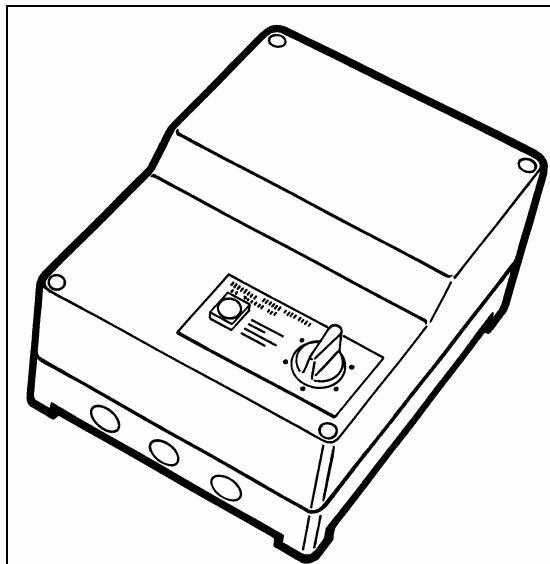
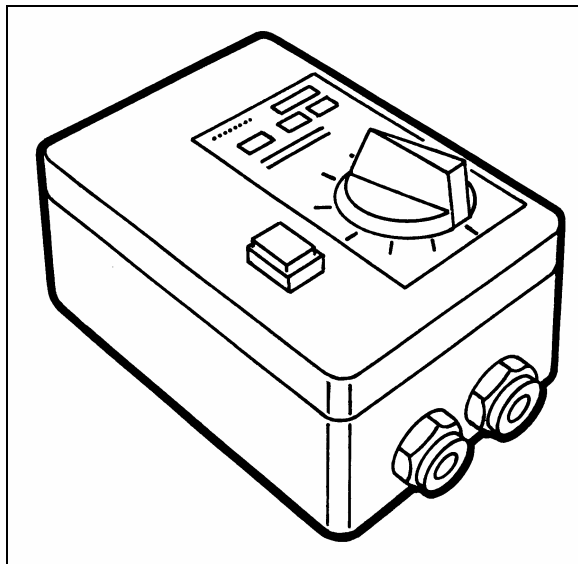


Аппаратура управления MSD...



MSD...

Оглавление	Стр.
1. Техника безопасности.....	2
2. Описание.....	3
3. Монтаж, ввод в эксплуатацию	5
4. Профилактика и техобслуживание	6
5. Сервис, адрес производителя	7

Эта инструкция содержит важные технические сведения и указания по технике безопасности. Внимательно прочитайте эту инструкцию перед распаковкой, монтажом и работой с приборами регулировки.



Аппаратура управления MSD...

1. ТЕХНИКА БЕЗОПАСНОСТИ / SAFETY

Знаки безопасности / Industrial Safety Symbols

Следующие знаки указывают Вам на грозящие вам опасности или дают указания по безопасности.



Внимание! Опасность! Указания по безопасности !



Опасность из-за электрического тока или высокого напряжения!



Внимание! Опасность! Указания по безопасности

Аппаратура управления MSD...

2. ОПИСАНИЕ

Аппаратура управления рассчитан для защиты двигателя\вентилятора с термоконтактами.

Информация о вольтаже и частоте находится на табличке с данными.

Перед установкой, необходимо прочесть данные на табличке с данными и сравнить с информацией из заказа.


Индикатор встроенный в аппарат управления указывает на то что аппарат включен.

Оранжевый индикатор не указывает на сбой аппарата управления, он лишь указывает на то что аппарат включен.

Защита двигателя обеспечивается подключением термоконтактов двигателя. С двигателями Розенберг с внешним ротором, это подсоединение термоконтакта указывается как две белых проволки.

Подходить для управлением несколькими двигателями, но нужно следить чтоб общий ток не превысил допустимого.

MSD 2 имеет две скорости, переключая подсоединения между Y-Δ.

1		Rosenberg Ventilatoren GmbH	Maybachstraße 1/9 D-74653 Kürzelsau Fon: 07940/142-0 Fax: 07940/142-125	Made in Germany	CE
2	Art.-Nr.: H80-38001		Typ.: MSD 1		
3	U (V) : 400 3*L+N+PE	f (Hz) : 50 / 60	I (A) : —	⚡ (A) : 10 träge / time-lag	3
	P (kW) : 2,5	IP : 54	TR (°C) : 40	👤 (kg) : 0,5	
				⚙️ SB : 01-102	
				Gehäuse / casing :	
				Bemerkung / remark : automatic reset	4

1. Изготовитель
2. Артикул
3. Технические данные
4. Комментарии
5. Тип

Технические данные.

- U Вольтаж
- F Частота
- I Ток
- P Мощность в кВт
- IP Класс защиты корпуса.
- TR Макс. Температура внешней среды

⚙️ SB Тип подключения.

L Фаза



Аппаратура управления MSD...

N нейтральный провод

PE заземление



Защита предохранителем.

Номинал предохранителя показывает как он должен быть защищен со стороны сети.



Вес в килограммах

Gehäuse Тип корпуса согласно таблице.

Аппаратура управления MSD...

3. Монтаж и ввод в эксплуатацию



Монтаж и электроподключение должны выполняться только опытным персоналом и в соответствии с инструкцией по монтажу !



- Прибор управления монтируется только на ровной поверхности и не на растяжках!
- Приборы управления не пригодны для скрытого монтажа (плохой отвод тепла!)

В соответствии с правилами завести кабель в прибор и заизолировать!



На месте монтажа должен быть предусмотрен главный выключатель согласно DIN 60204 часть 1!

Мы рекомендуем устанавливать предохранитель согласно VDE 0550, Teil 1, § 6 (про защитные предохранители от короткого замыкания)

Выберите предохранители исходя из таблицы данных.

Контроллеры RE типа

Выберите диаметр кабеля питания в соответствии с DIN VDE 0298, часть 4, таблица 2.



Допустимо использовать аппараты управления при температуре внешней среды до 40°C.

Поэтому нельзя крепить управляющий блок к рабочему аппарату или его частям, если они будут объектом теплопередачи. Нельзя крепить к поверхностям, если их температура может достичь 40°C в любой своей точке.



Аппаратура управления MSD...

4. ПРОФИЛАКТИКА И ТЕХОБСЛУЖИВАНИЕ



Обычно наши аппараты управления не требуют обслуживания. При экстремальных рабочих условиях могут всё-таки возникнуть мелкие работы.



Техобслуживание производится только опытным персоналом и в соответствии с инструкцией. При всех техобслуживающих работах аппарат полностью отключать от сети.



• Чистка:

При лёгком загрязнении:

- Корпус вытереть сухой тряпкой. Для этого не надо отключать аппарат от сети.

При сильном загрязнении:

- Полностью отключить аппарат от сети.
- Грязь вытереть влажной тряпкой
- Аппарат высушить
- Аппарат подключить к сети



Внимание! Жидкость не должна попадать внутрь корпуса!
Для чистки применяйте только стандартные чистящие средства, соблюдая меры предосторожности и не применяйте царапающие и соскабливающие инструменты (повредиться защита поверхности!)

Замена предохранителя аппарата управления

- Полностью отключите аппарат от сети.
- Снимите крышку корпуса (Кнопка на аппарате снимается вместе с крышкой, а не до нее)
- Отсоедините крепление предохранителя на правой стороне терминала.
- Замените сгоревший предохранитель (2 А) и закрепите крепление предохранителя.
- Поставьте назад крышку корпуса.
- Подключите аппарат к сети.



Для защиты цепи тока управления применяйте исключительно предохранители на 2А!
Повреждённые предохранители заменяются равноценными новыми!

Аппаратура управления MSD...

5. СЕРВИС, АДРЕС ПРОИЗВОДИТЕЛЯ

Продукты фирмы „Rosenberg“ подлежат постоянному контролю качества и соответствуют действующим предписаниям.

Со всеми вопросами, относящимися к нашей продукции, обращайтесь по адресу :

ROSENBERG VENTILATOREN GMBH

Maybachstraße 1

D-74653 Künzelsau-Gaisbach

Tel.: 07940/142-0

Telefax: 07940/142-125

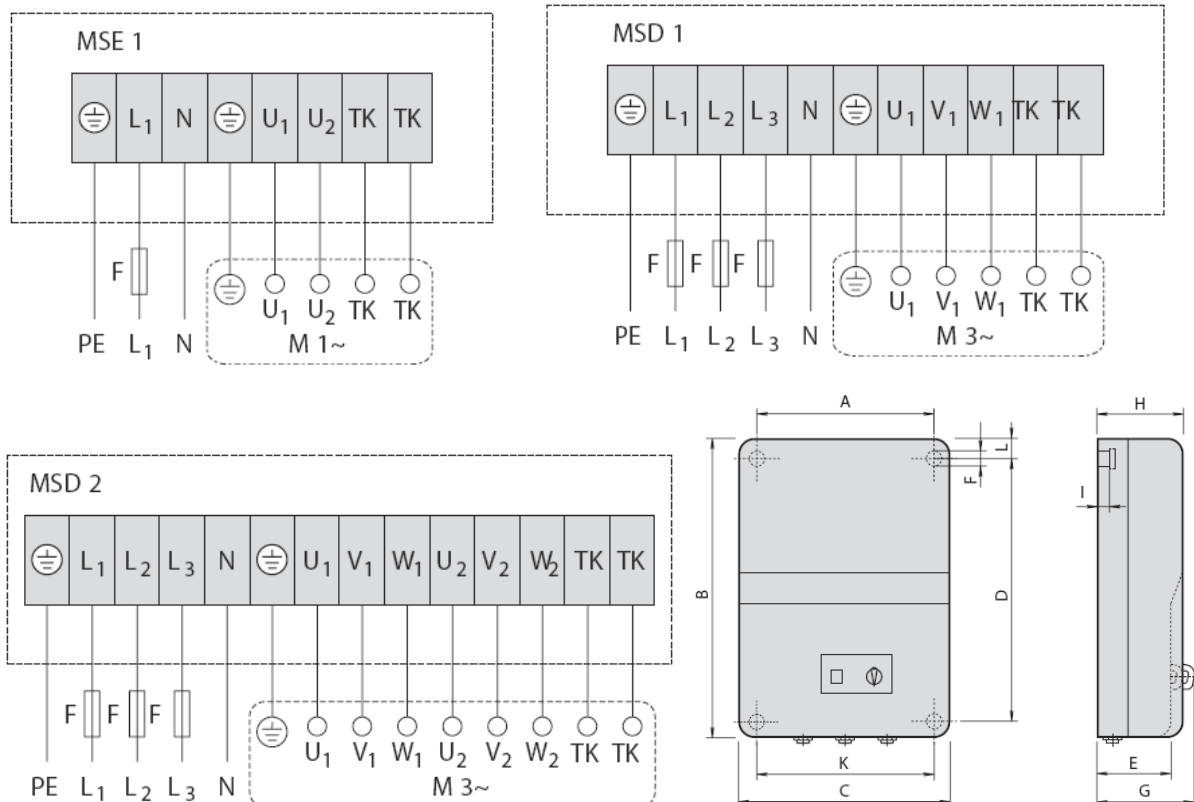
РОЗЕНБЕРГ УКРАИНА

г.Киев Ул. Дубровицкая 28 04114

Тел/факс +38 044 255 19 49

Аппаратура управления MSD...

Схема подключения и размеры:



Тип	л	Art.Nr Art.-No	max. P [kW]	i [kg]	A	B	C	D	E	F	G	H	1	K	L
MSE 1	IP54	H80-22001	1,3	0,6	96	H80	116	10	85	5	100	100	5	96	10
MSE 1 3,6kW	IP54	H80-22036	3,6	1,4	130	220	168	180	-	6	145	120	5	130	20
MSD 1	IP54	H80-38001	2,5	0,7	96	H80	116	10	85	5	100	100	5	96	10
MSD 1 4 kW	IP54	H80-38030	4	1,4	130	220	168	180	-	6	145	120	5	130	20
MSD 2	IP54	H80-38007	2,5	0,7	96	180	116	10	85	5	100	100	5	96	10