

Воздушно-отопительные агрегаты LHWE/D



Воздушно-отопительные агрегаты предназначены для отопления помещений производственных, общественных и административно-бытовых зданий. Используются в случаях, когда отсутствует приточная вентиляция или расход приточного воздуха незначителен для эффективного воздухораспределения в режиме воздушного отопления. Воздушно-отопительные агрегаты типа LH, выпускаемые концерном Rosenberg Ventilatoren GmbH, предназначены для нагрева приточного, наружного или смеси внутреннего воздуха с наружным. Устанавливаются в различных положениях в зависимости от схемы воздухораспределения. Установка агрегата возможна настенная или потолочная. Предусмотрена защита против коррозии, поэтому агрегат может применяться в производственных, влажных помещениях.

Вентиляторы

В воздушно-отопительных агрегатах LHWE/D применяются осевые вентиляторы с низким уровнем шума, оснащенные электродвигателем с внешним ротором. В зависимости от модификации используются электродвигатели:

- односкоростные – в случае применения однофазного электродвигателя;
- одно-, двух- и трехскоростные – в случае применения трехфазного электродвигателя;
- односкоростные в случае применения трехфазного двигателя взрывозащищенного исполнения Exe II T3.

Степень защиты электродвигателя IP44, класс изоляции F. Электродвигатель защищен тепловым реле, а при взрывозащищенном исполнении – позистором. Клеммная коробка класса защиты IP54 установлена на наружной стороне корпуса.

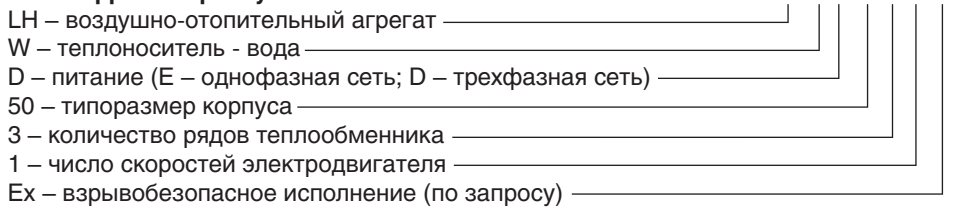
Кожух

Кожух выполнен из оцинкованной стали, покрытой белой полимерной эмалью (стандартный цвет RAL9010), имеет 4 крепежных винта для монтажа на кронштейне или на подвеске. Направление потока воздуха регулируется вручную с помощью горизонтальных стальных жалюзи, окрашенных в красный цвет (RAL3002).

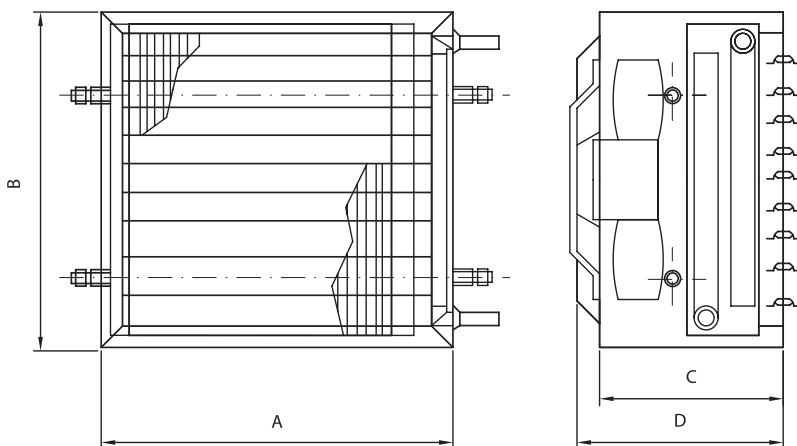
Теплообменник

Теплообменник изготовлен из медных трубок с алюминиевым оребрением рассчитан на максимальную температуру теплоносителя 100 °С.

Расшифровка артикула



Габаритные размеры



Типоразмер	Размеры, мм			
	A	B	C	D
50	470	410	310	394
67	630	585	310	360
80	760	710	310	362
100	980	935	350	450

Технические характеристики

Типоразмер	Производительность по воздуху, м³/ч	Теплопроизводительность, кВт	Температура воздуха на выходе, °С	Вес, кг
50/2	1650	20	35	20,5
50/3	1500	25	49	21,5
67/2	3600	41	33	33
67/3	3400	55	43	32
80/2	5000	63	36	43
80/3	4700	79	48	46,5
100/2	9000	144	36	65
100/3	8900	151	47	70,5

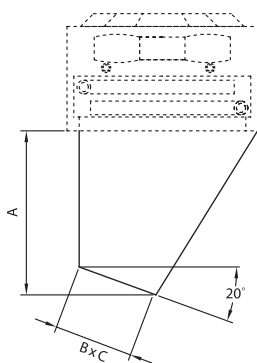
* Технические характеристики указаны для температуры входящего воздуха 0 °С

** Расчетные параметры теплоносителя 90/70 °С

Дополнительные принадлежности

Дополнительные принадлежности к базовой модели позволяют расширить функциональные возможности агрегатов.

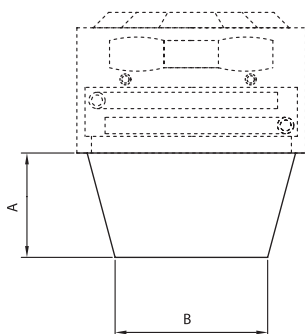
1) Напорный диффузор



Применяется для защиты от проникновения наружного воздуха при открытых проемах. Минимальная производительность 1000 м³/ч на 1 м² площади проема для создания подпора в помещении. Температура подаваемого воздуха на 10-15 °С выше температуры в помещении.

Типоразмер	A	B	C
50	390	190	410
67	475	250	570
80	580	270	700
100	715	330	920

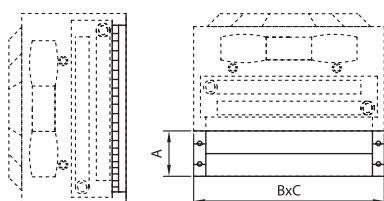
2) Напорный конфузор



Применяется для повышения дальности струи при высоте помещения более 5 м.

Типоразмер	A	B
50	200	280
67	240	370
80	270	430
100	330	550

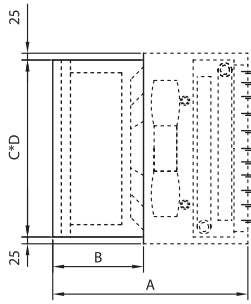
3) Горизонтальный и вертикальный воздухораспределитель



Применяется для распределения воздуха соответственно в горизонтальной и вертикальной плоскости при помощи регулируемых пластин. Вертикальный воздухораспределитель применяется для отопления низких помещений (максимальная высота 3,5 метра).

Типоразмер	A	B	C
50	140	410	470
67	140	585	630
80	150	715	765
100	215	940	985

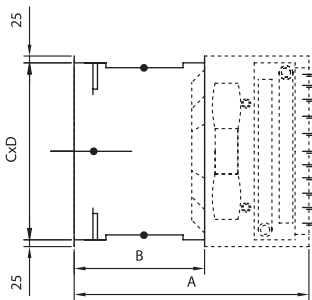
4) Фильтр воздушный



Фильтр тонкой очистки наружного воздуха или смеси наружного и рециркуляционного воздуха для защиты воздухонагревателя.

Типоразмер	A	B	C	D
50	640	300	360	420
67	610	300	535	580
80	610	300	660	710
100	700	350	885	930

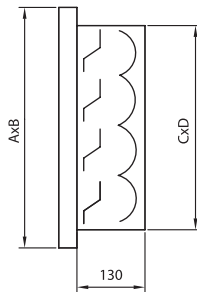
5) Камера смешения



Для смешивания и регулирования объема наружного и рециркуляционного воздуха. С трех сторон устроены отверстия с фланцами для подключения каналов наружного и рециркуляционного воздуха с регулировкой вручную или с электроприводом.

Типоразмер	A	B	C	D
50	810	500	360	420
67	810	500	535	580
80	810	500	660	710
100	900	500	885	930

6) Жалюзийная решетка с обратным клапаном

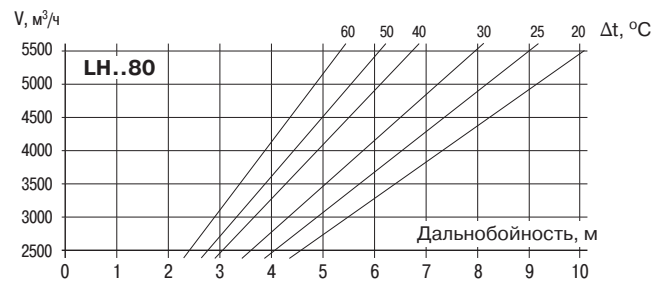
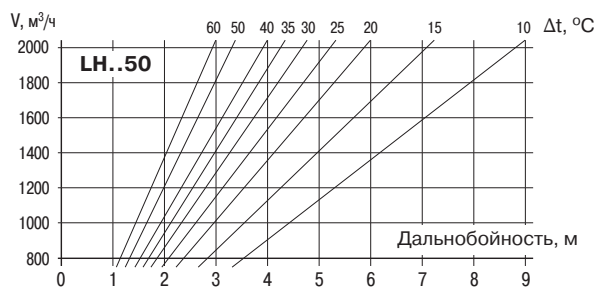


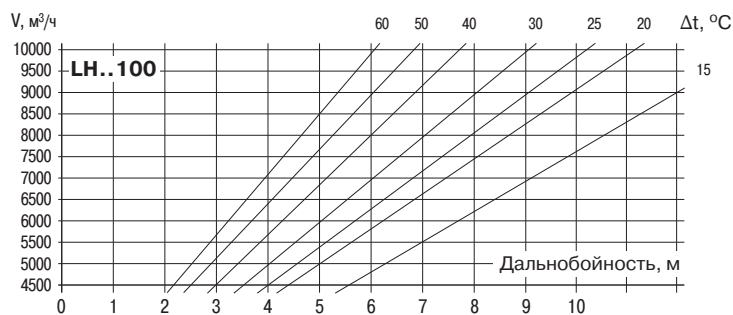
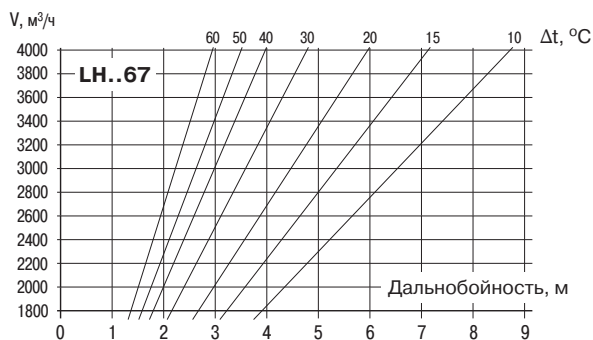
Применяется для монтажа к кирпичной воздухозаборной шахте.

Типоразмер	A	B	C	D
50	430	490	355	415
67	605	650	530	575
80	730	780	655	705
100	955	1000	880	925

Дополнительно для монтажа воздушно-отопительных агрегатов предлагаются: кронштейны для крепления на стене или к потолку и присоединительные фланцы.

При подборе установок необходимо учитывать, что применение указанных комплектующих приводит к уменьшению паспортной воздухопроизводительности агрегатов.





Монтаж оборудования

Варианты монтажа воздушно-отопительных агрегатов LHWE/D

